

广州迪圣通信设备有限公司

广州迪圣通信设备有限公司成立于1997年10月，是专业从事单片机与嵌入式系统的推广应用、技术服务和营销的技术导向型公司。

广州迪圣通信设备有限公司是中颖电子(SINOWEALTH)、芯唐科技(NUVOTON)【原台湾华邦(WINBOND)】等知名企业的特许经销商和技术合作商，

广州迪圣公司专注自主研发和技术创新，在加拿大设有专业IC设计公司，并在国内推出了拥有自主品牌“DZST”的系列高性价比的工业标准芯片。

广州迪圣通信设备有限公司通过十多年的潜心销售和技术沉淀，已建立起一支专业的产品方案设计团队和一支强大的技术服务队伍。

广州迪圣通信设备有限公司总部位于美丽的广州科学城，拥有一支素质优良、锐意进取、富有创造性的营销队伍，下设深圳、广州、北京、武汉等营销分公司。业务范围覆盖全国各地。广州迪圣正积极开拓国外市场，产品必将行销世界。

迪圣营销理念：为您提供以i-MCU、ARM、DSP为核心的高性价比完整解决方案。

迪圣经营理念：客户的成功才是真正的成功。

迪圣价值理念：诚信为本、敬业为上、成果共享、为社会创造无限价值。

电话： + 86-20-62320286/62322965

地址总部：广州科学城光谱西路3号中国普天科技工业园研发大楼七楼西

深圳办： 深圳市宝安区民治街道梅龙路南贤商业广场A栋908

网址： <http://www.dzstic.com>

基于N76E616温控器产品设计

- 温控器（Thermostat），根据工作环境的温度变化，在开关内部发生物理形变，从而产生某些特殊效应，产生导通或者断开动作的一系列自动控制元件，也叫温控开关、温度保护器、温度控制器，简称温控器。或通过温度保护器将温度传到温度控制器，温度控制器发出开关命令，从而控制设备的运行以达到理想的温度及节能效果，其应用范围非常广泛，根据不同种类的温控器应用在家电、电机、制冷或制热等众多产品中。



N76E616 特性

-高速 & 高集成 & 高性能

fon

不需外挂晶振
内建全温全电压
2%晶振

超越工规温度
-40~105°C

Internal RC
11.0592MHz

POR and BOD

10-bit ADC

16-bit Timer0
16-bit Timer1

Internal RC
10KHz

1T 8051 Processor

16-bit Timer2 x4

External
2~16MHz XTAL

16-bit Timer3

External
32.768KHz XTAL

I2C/UART

OCD

256 Internal RAM

Max 18KB
APROM Flash

LCD

ICP

256 Internal xRAM

Max 4KB
LDROM Flash

PWM

宽广工作电压
2.4~5.5V

低功耗
超强抗干扰

高速
ADC/UART/
I2C

Confidential

N76E616功能

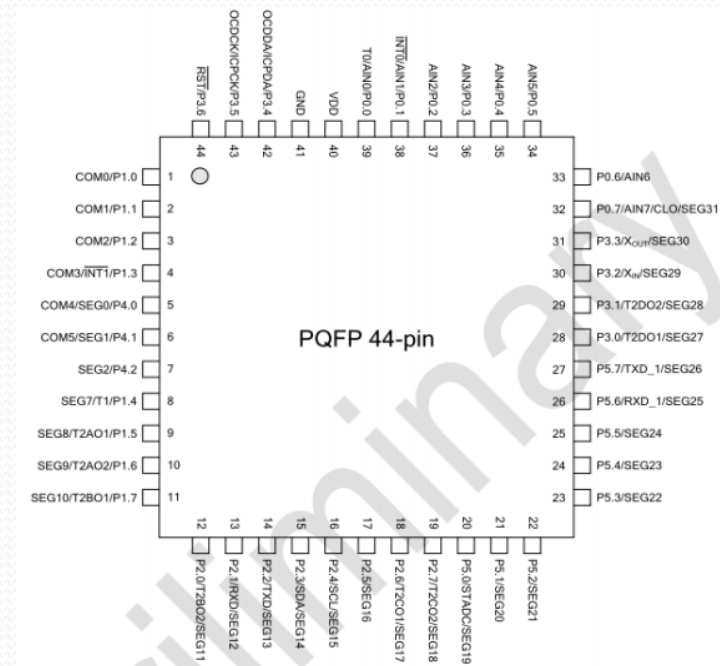
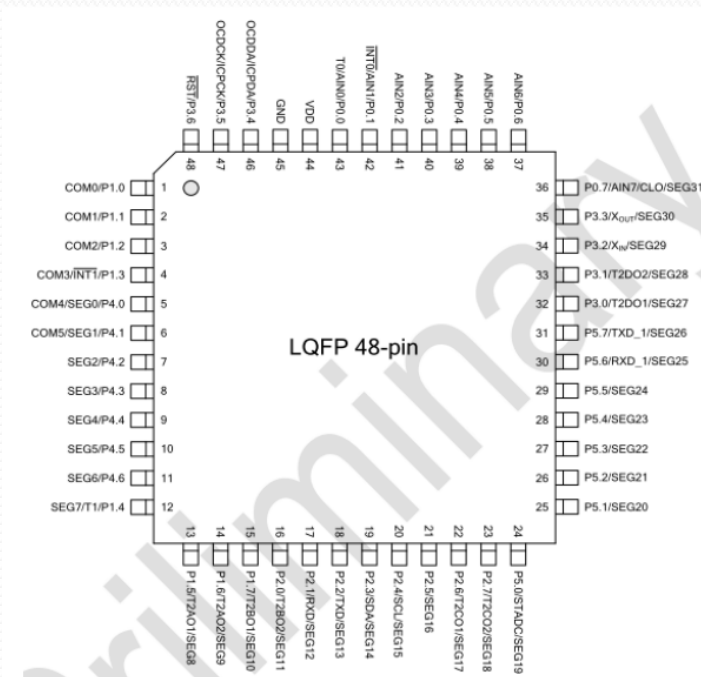
- ◆ 内核
 - 1T 8051 微处理器
 - 工作频率可达 16 MHz/Ext, 11.0592MHz/Int
 - 工作电压: 2.4V to 5.5V
 - 工作温度: -40°C~105°C
- ◆ 程序存储器 / 数据存储器
 - 18K 字节 应用程序存储器 (APROM)
 - 512B字节数据存储器(SRAM)
 - 可达 20K 次存取
 - 支持在线系统编程 ISP (In-System Programming)
 - 支持在线电路编程 ICP (In-Circuit Programming)
 - 支持在线应用编程 IAP (In-Application Programming)
- ◆ 模数转换器(ADC)
 - 提供 10 通道
 - 10 位分辨率
 - 可达 300 kSPS (每秒采样率)
- ◆ 通讯接口 (connectivity)
 - 2 硬件通道 UART
 - 1组 I²C (可达 400 kHz)
- ◆ 脉宽调变(PWM)
 - 提供 8 通道 (4 set 互补)
 - 每通道有独立的 Period
 - 8 位分辨率
- ◆ 时钟控制 (clock control)
 - 外部晶振 2 ~ 16MHz
 - 外部晶振 32.768 kHz,低功耗操作, 定时唤醒
 - 内部晶振 11.0592 MHz, ± 2% 全温度全电压
 - 内部晶振 10kHz,看门狗, 低功耗操作, 定时唤醒
- ◆ LCD (R-Type)
 - 支持 4com x 32 seg
 - 支持 6com x 30 Seg
 - 支持 1/3, 1/4, 1/6 duty
 - 支持 1/3, 1/2 bias

产品优点

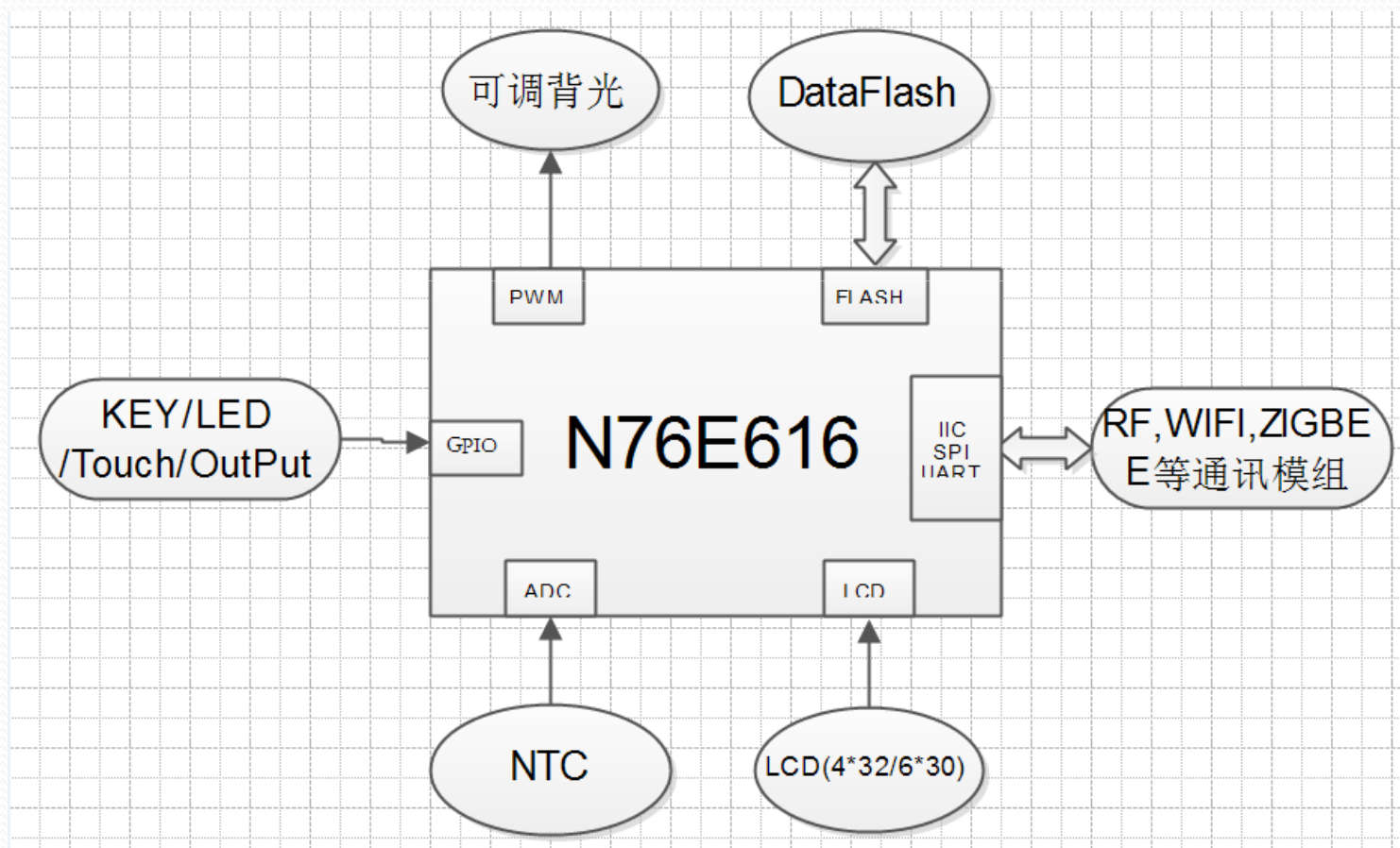
- -支援内建全温全压 2%, 11.0592 MHz 高速晶振
- -支援外置低速 32 kHz 与高速 2~16MHz晶振
- -宽广工作电压 (2.4~5.5V)
- -低功耗, Standby < 10uA
- -抗干扰能力强, EFT可达 4400V
- -4 級欠压检测 (BOD)
- -高速 300 kHz 10-bit ADC
- -支援LCD (4com x 32 seg & 6com x 30 seg)功能
- -提供 100%在线仿真(on-chip debugger), 开发板就是量产板
- -提供 ICP/ISP/IAP更新程序方式
- -提供唯一UID code, 保护客户知识产权

产品选型

Part Number	APROM	LDROM	Package
N76E616AL48	18K Bytes shared with LDROM	Up to 4K Bytes	LQFP-48
N76E616AF44			PQFP-44



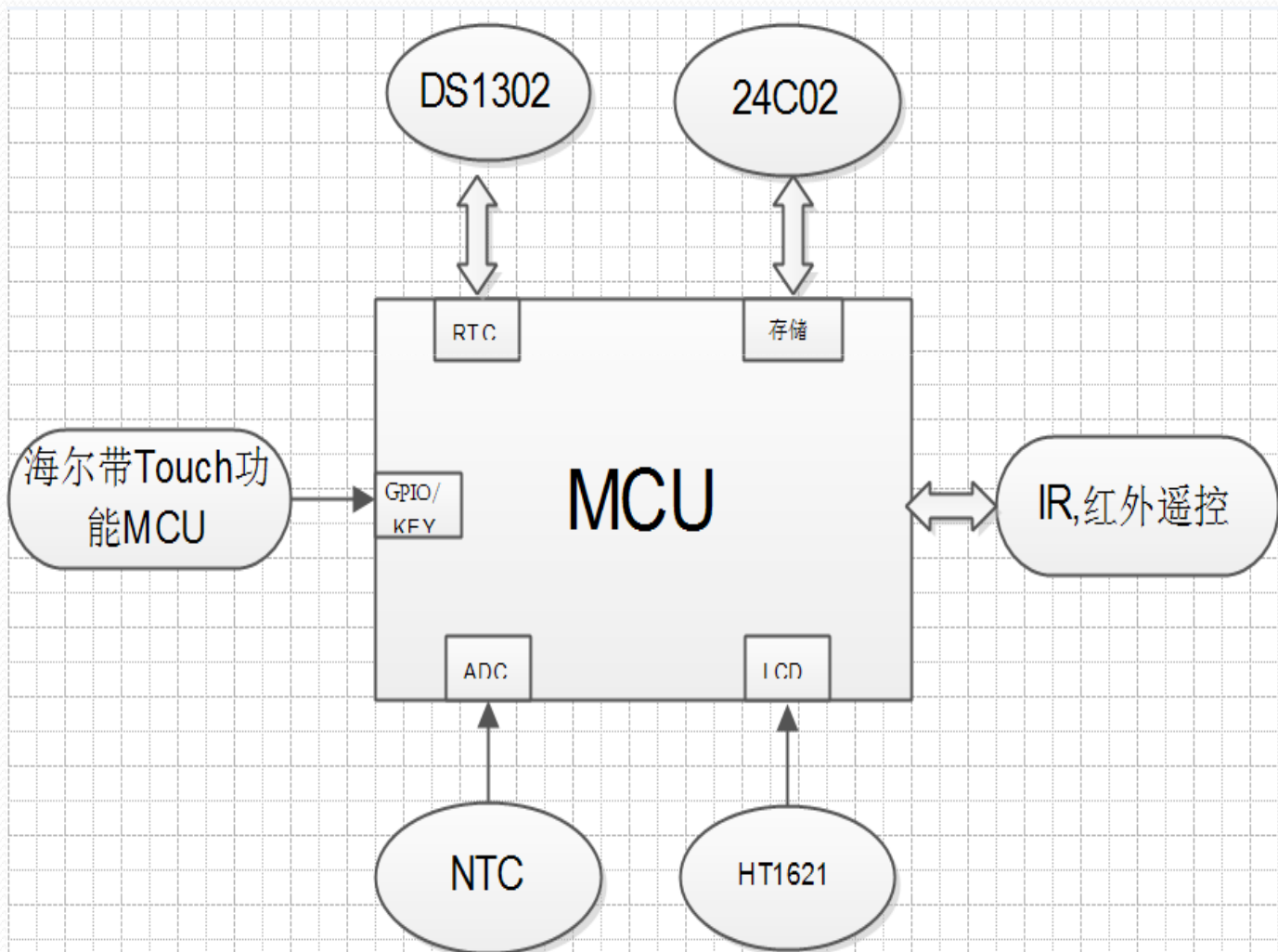
温控器应用方框图



成功应用案例一：浴室暖风机控制器

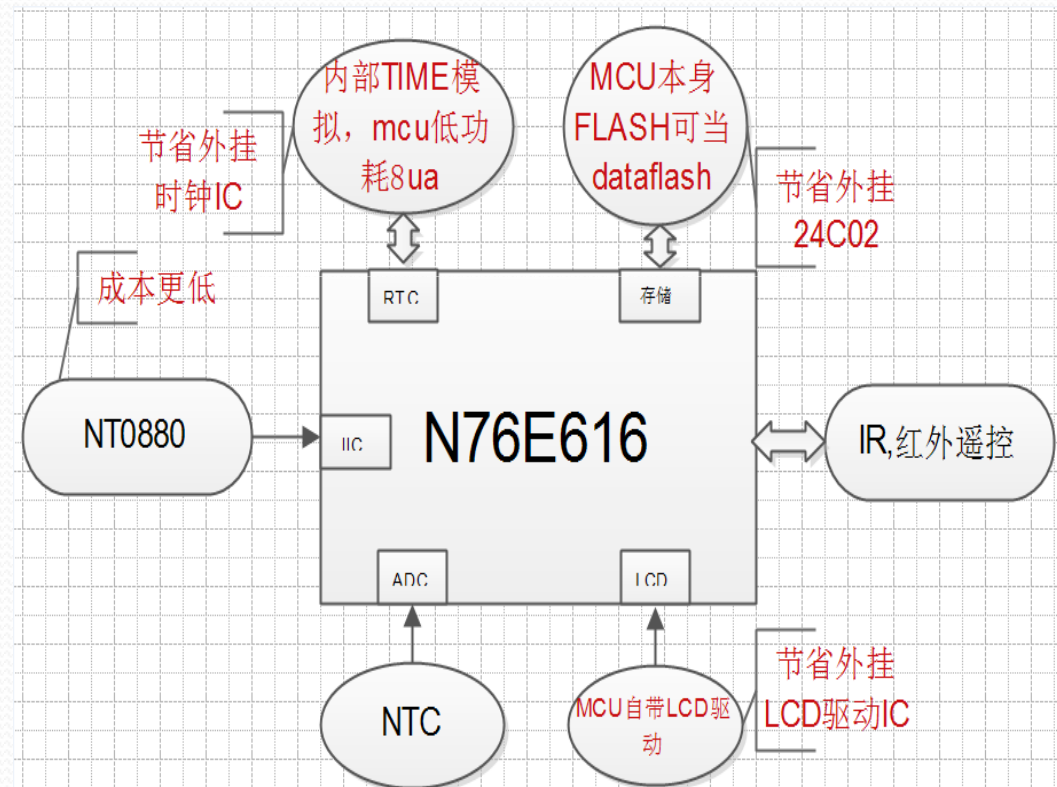
- 随着社会的现代化发展，人们生活水平的提高，对居家舒适度等问题提出了越来越高的要求，带液晶显示屏的可遥控暖风机，应用红外通信技术方便用户操作受到市场的欢迎。它能够随时对室内温度进行检测，其自动调节加热功率的功能起到了节能环保的作用，液晶显示屏可动态显示暖风机当前的工作状态，显示直观清晰控制功能通过遥控器实现。
- 控制器可根据客户需求实时控制浴室暖光，冷光，吹风，换气，加热等执行器。同时各执行器控制状态也能实时在LCD上显示供用户查看。

原方案

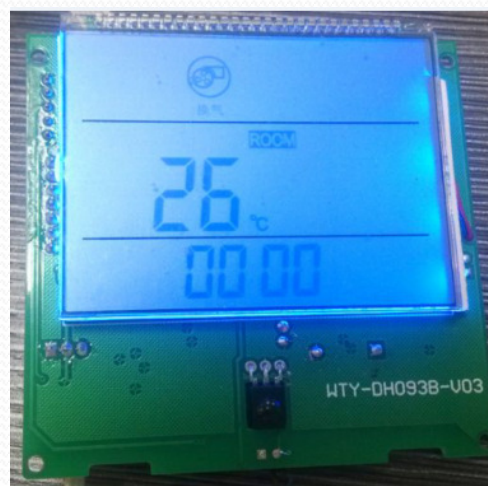
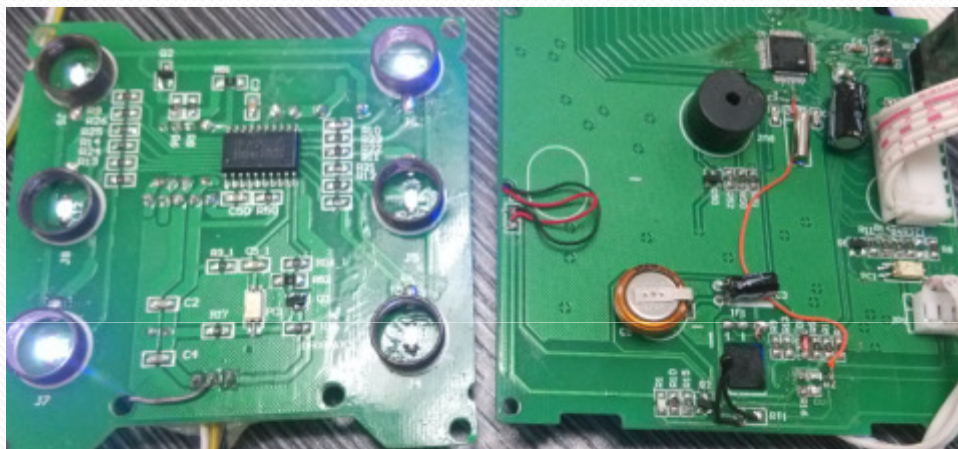


N76E616方案

- 主控IC : N76E616
- 可节省 24C02。
- 可节省HT1621。
- 方案用软件模拟RTC，低功耗8ua满足需求，节省DS1302。
- NT0880触摸IC更具性价比优势



实物图

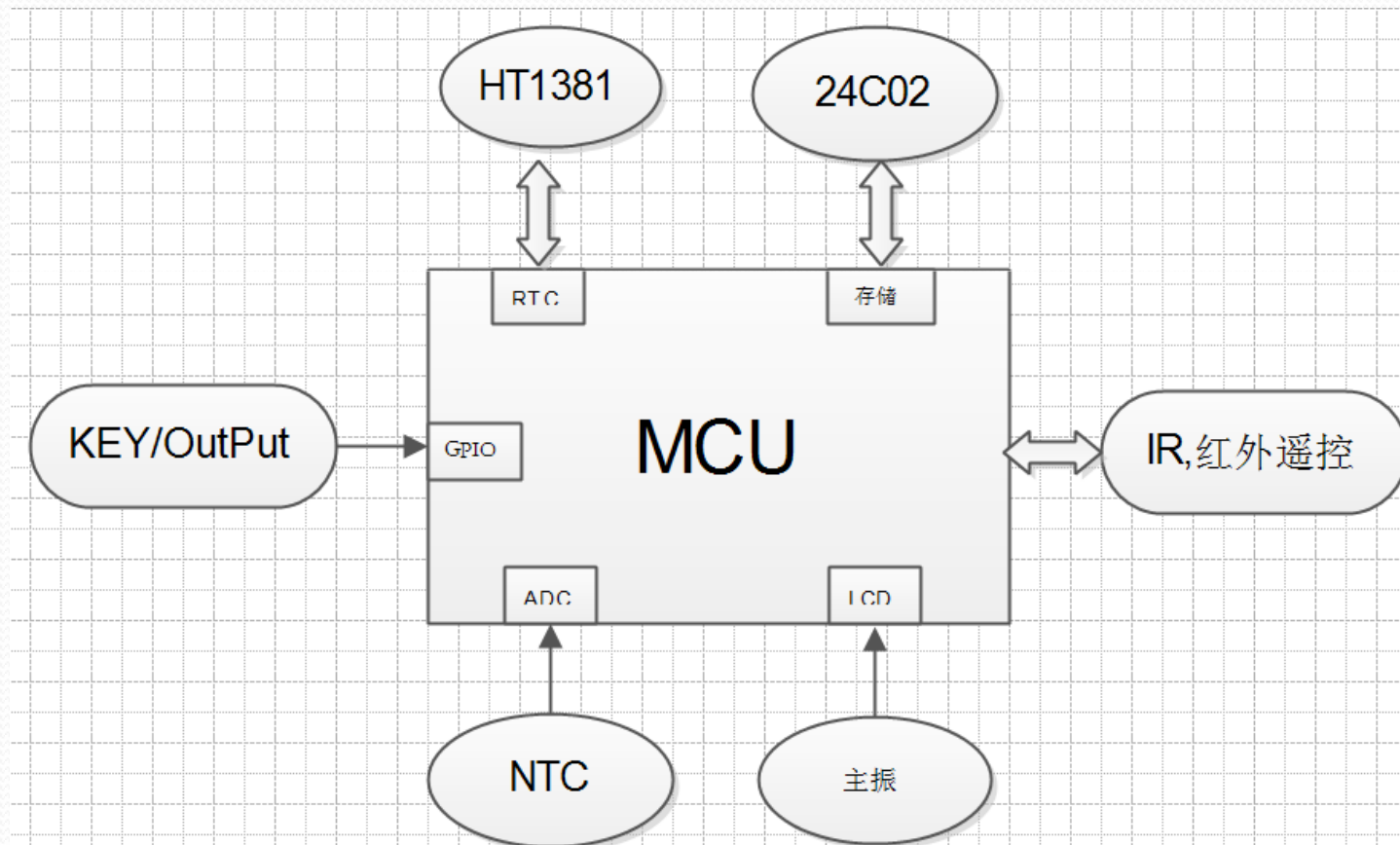


成功应用案例二：地暖温控器

- 随着人们对生活品质的提高，在冬季采暖方面一改传统取暖的方法，将取暖设备安装于地板之中，热量从地下散发出来使人倍感舒适。地暖温控器就是为控制这一取暖设备而研制的一种末端控制产品，它可以根据人们的需要分时段地设置开关机或房间温度，从而实现采暖的智能化。

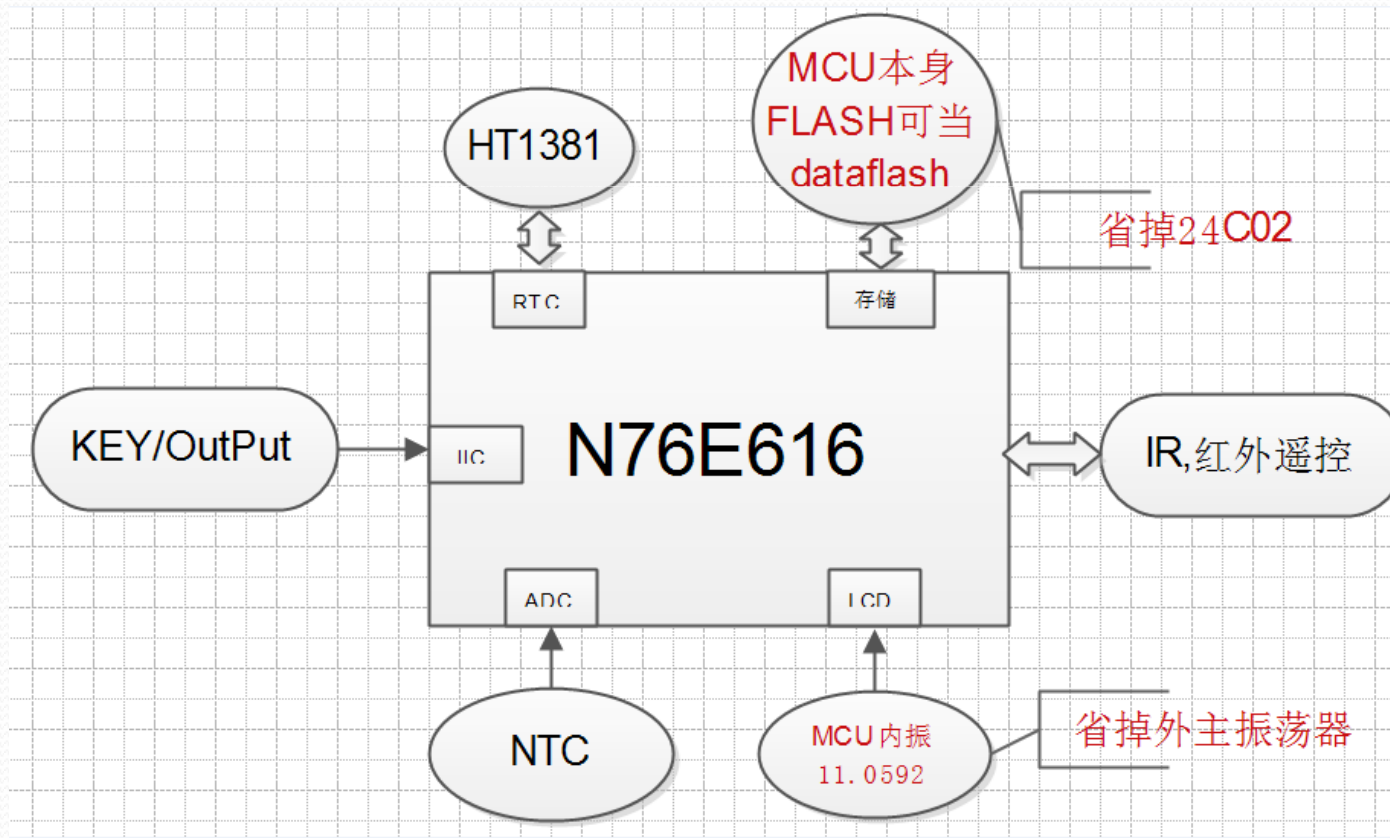


原方案



N76E616方案

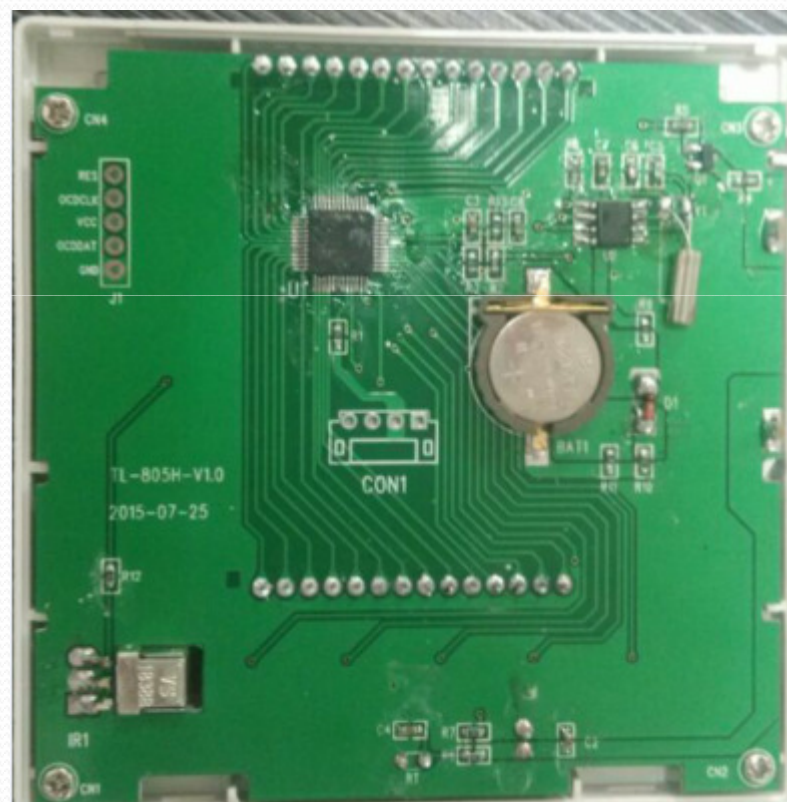
- 主控IC : N76E616
- 可节省 24C02。
- 可节省外挂主振。
- 显示屏显示效果相比原方案更亮丽（原方案会有诸多角度显示重影）



实物图



● 原方案



● N76E616方案

液晶触摸式智能温控器



无线温控器WIFI温控器手机 APP远程控制

- 适用于:电地暖, 水地暖, 风机盘管
- 控制类型:手机APP
- 支持环境:wifi 3G 4G
- 开关:随时调温, 定时开/关

广州迪圣通讯设备有限公司

- Thanks